

# BOUCLIER BLINDÉ MOBILE



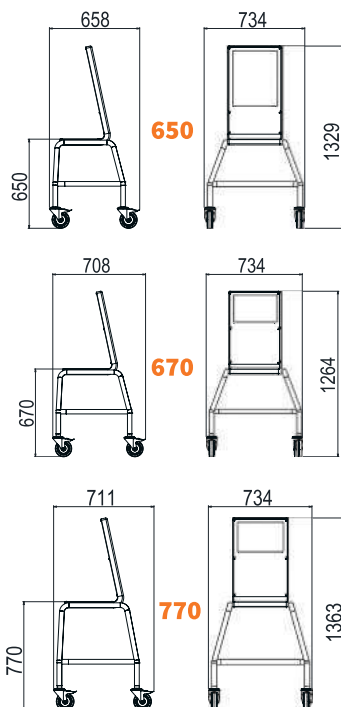
## BOUCLIER MOBILE radioprotecteur pour hotte à flux laminaire ou poste de sécurité microbiologique

BASSE & MOYENNE ÉNERGIE



Ce **bouclier mobile blindé** 10 mm de plomb permet à l'utilisateur une **diminution d'exposition corps entier** lors des préparations, radiomarquages, contrôles qualité, marquages cellulaires isotopiques et autres manipulations de radioisotopes **SPECT** de **basse et moyenne énergie** tel que le  $^{99m}\text{Tc}$  par exemple. Grâce à ses **3 hauteurs disponibles**, il s'adapte parfaitement au travail sous hotte à flux laminaire ou en poste de sécurité microbiologique. Il est également possible de demander une **hauteur spécifique** grâce à la **conception innovante de son châssis**. Son positionnement et sa **stabilité** sont sécurisés grâce aux 4 roulettes munies chacune d'un frein. Son **large hublot de vision radioprotecteur**, incliné à 12°, garantit un **contrôle visuel** de la manipulation en cours.

### DIMENSIONS UTILES (mm)



Le **blindage** 10 mm d'équivalence plomb est **optimisé** puisqu'il est situé à la fois sur l'**écran de protection en plomb [1]**, le hublot de vision en verre au plomb blindé multi-feuille anti-rayures, anti agression chimique Diamond Glass [2], et également sur la totalité du socle de l'écran [3], qui coulisse sous le plan de travail de la hotte à flux laminaire ou du poste de sécurité microbiologique, afin d'apporter une protection complémentaire aux gonades des utilisateurs dans le cas de manipulations complexes et longues de radioisotope nécessitant un travail en position assise. Sa structure est en acier peint, ce qui permet un nettoyage quotidien facile et rapide avec des lingettes de désinfection ou par vaporisation directe de spray désinfectant ou autre produit décontaminant.

### CARACTÉRISTIQUES

Générales	HT 650 mm	HT 670 mm	HT 770 mm
Dim. extérieures :	L 734 x P 658 H 1 329 mm	L 734 x P 708 H 1 264 mm	L 734 x P 711 H 1 363 mm
Structure :	Acier peint		
Hauteur à l'inclinaison :	650 mm	670 mm	770 mm
Dim. hublot de vision :	L 320 x H 210 mm		
Inclinaison du hublot :	12 °		
Épaisseur verre au plomb :	24 mm		
Mobilité :	4 roulettes avec freins		
Poids :	106 kg	107 kg	108 kg
Radioprotection :	10 mm de plomb		
Colisage			
Dim. colis :	nous contacter		
Poids colis :	nous contacter		
Réf :	00034521	00032763	00031364